

## HUVUDDATA

\*\*Vid dimensionering hänvisar vi till vårt dataprogram

## NORMALVARV

BRVN-D	**Nominell-effekt	Luft-mängd	Motormärkdata			Fläktar		Stand. antal köldmedle kretsar	Max antal köldmedle kretsar	Inv. rör-volym
	vid $t_{in}=25^{\circ}\text{C}$ $t_{in}=40^{\circ}\text{C}/t_{ut}=33^{\circ}\text{C}$		3-fas 380 V			Antal	Typ			
	kW	m <sup>3</sup> /h	r/m	kW	Amp*					dm <sup>3</sup>
212	374	163600	700	1,8	5,3	6	R4-914-40	2x73	2x73	266
213	426	165600	700	1,8	5,3	6	R4-914-40	2x73	2x73	318
214	530	211000	700	1,8	5,3	8	R4-914-40	2x73	2x73	348
216	663	264000	700	1,8	5,3	10	R4-914-40	2x73	2x73	418

## HUVUDDATA

\*\*Vid dimensionering hänvisar vi till vårt dataprogram

## LÅGVARV

BRVL-D	**Nominell-effekt	Luft-mängd	Motormärkdata			Fläktar		Stand. antal köldmedle kretsar	Max antal köldmedle kretsar	Inv. rör-volym
	vid $t_{in}=25^{\circ}\text{C}$ $t_{in}=40^{\circ}\text{C}/t_{ut}=33^{\circ}\text{C}$		3-fas 380 V			Antal	Typ			
	kW	m <sup>3</sup> /h	r/m	kW	Amp*					dm <sup>3</sup>
212	258	96000	450	0,65	3,0	6	R4-914-40	2x73	2x73	266
213	300	102000	450	0,65	3,0	6	R4-914-40	2x73	2x73	318
214	378	130000	450	0,65	3,0	8	R4-914-40	2x73	2x73	348
216	473	163000	450	0,65	3,0	10	R4-914-40	2x73	2x73	418

## LJUDNIVÅ

## NORMALVARV

BRVN-D	dB(A)										
		31,5	63	125	250	500	1k	2k	4k	8k	16k
212	78	79	82	81	79	76	73	68	63	55	45
213	78	79	82	81	79	76	73	68	63	55	45
214	78	81	81	84	83	79	76	72	61	53	43
216	79	82	82	85	83	80	76	73	62	54	43

Ljudnivån är mätt i 1 meter från kylmedelkylarens sida, vilket innebär ca 2 meter till ljudkällans centrum. Varvid en reduktion har skett med ca 6 dB från ljudkällan. För avstånd Lm blir ändringen  $-20 \times \log$  från ljudkällan.

Vid flera lika kylare:

Antal	1	2	3	4
Ökning dB(A)	0	3	4,5	6

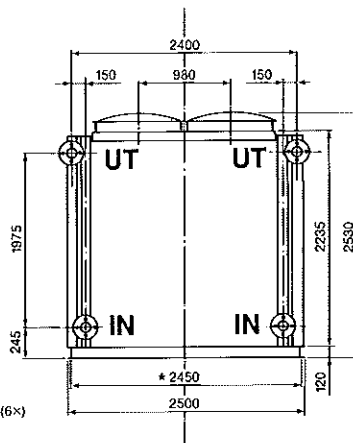
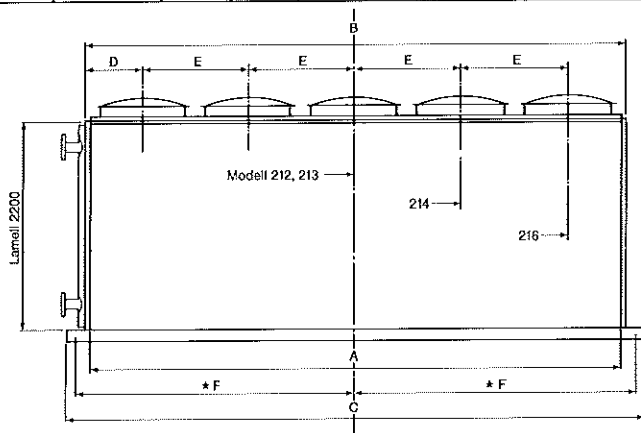
För ytterligare ljudreduktion finns speciella ljudbufflar.

Kontakta oss för vidare information.

## LJUDNIVÅ

## NORMALVARV

BRVL-D	dB(A)										
		31,5	63	125	250	500	1k	2k	4k	8k	16k
212	68	75	75	70	67	65	62	57	51	43	37
213	68	75	75	70	67	65	62	57	51	43	37
214	69	76	76	76	68	66	63	58	52	44	38
216	70	77	78	76	69	66	64	59	53	44	39



\* Fästhål  $\phi 16 - (6 \times)$

## MÅTT OCH VIKTUPPGIFTER

BRVN-D	BRVL-D	Mått i mm (nominellt)					Vikt kg	
		A	B	C	D	E		F
212		3150	3250	3650	575	1050	1725	1590
213		4000	4100	4500	717	1333	2150	1780
214		4500	4600	5000	612,5	1125	2400	2110
216		5625	5725	6125	612,5	1125	2962,5	2590

## ANSLUTNINGSDIMENSIONER

	212	213	214	216
IN	2x DN100	2x DN100	2x DN100	2x DN100
UT	2x DN100	2x DN100	2x DN100	2x DN100
Flänsansl. Tryckklass PN16				